

Opis produktu

Zawory elektromagnetyczne pośredniego działania stosowane do mediów zgodnych z zastosowaną membraną. Korpus elektrozaworu wykonany jest z mosiądzu, części ruchome ze stali nierdzewnej. W wykonaniu standard zastosowana jest membrana NBR (dostępne także EPDM i FPM viton). Elektrozawory produkowane zgodnie z ISO 9001. Gwinty wg ISO 228/1. Zastosowane materiały, konstrukcja i przeprowadzone testy gwarantują niezawodność i długotrwałość wyrobu.

Opis zaworów

Zawory do wody.

Maksymalna temp. pracy 90°C.

Minimalne ciśnienie robocze (różnoca): 0,3 bara,

Maksymalne ciśnienie medium 10 bar,

Na żądanie: uszczelnienie EPDM (do wody ciepłej, pary, glikolu),

maksymalna temp. 130°C, uszczelnienie Viton.

Dostępne napięcia:

230V AC, 24V AC, 24V DC

Stopień ochrony cewki Ip65

Montaż: Temp. otoczenia 80°C



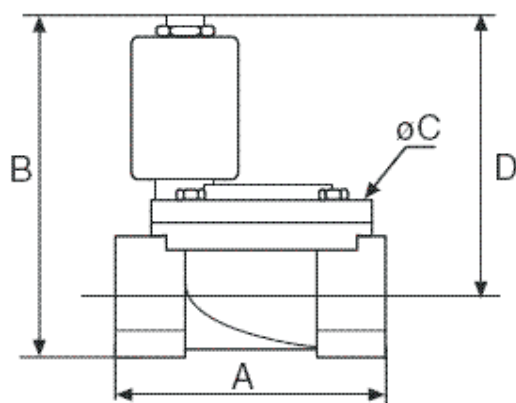
Montaż

Elektrozawory serii 86 montować można w dowolnej pozycji.

Odradzane jest montowanie cewką w dół-ryzyko zabrudzenia kanałów pilotowych jak również ryzyko zalewania cewki przez ewentualne wycieki z instalacji.

Wymiary i masy

| Typ 86. Wymiary w milimetrach | | | |
|-----------------------------------|--|-------|-------|
| Przyłącze wejście-wyście (in/out) | | 2"1/2 | 3" |
| Art. | | 8620 | 8621 |
| Ø | | 65 | 75 |
| Kv m³/h | | 63 | 83 |
| Ciśnienie max. (bar) Max ~ | | 10 | 10 |
| Ciśnienie (bar) = | | 10 | 10 |
| A | | 245 | 250 |
| B | | 180 | 190 |
| C | | 184 | 184 |
| D | | 134 | 139 |
| Waga (kg) | | | |
| | | 9,4 | 11,23 |



AQUA - Grupa SBS sp. z o.o.
 tel. 68 451 11 83
 fax: 68 324 08 51
 e-mail: aqua@elektrozawory.pl