

## OPIS PRODUKTU

21H7KV120 ÷ 21H8KV120

Zawór elektromagnetyczny 2/2-drożny sterowany zaworem pilotowym do cieczy. Wymagane ciśnienie minimalne: 0,1 bar. Stosowany do mediów zgodnych z zastosowaną membraną. Zastosowane materiały, konstrukcja i przeprowadzone testy gwarantują niezawodność i długotrwałość wyrobu.

## ZASTOSOWANIE

Automatyka przemysłowa  
Technika ciepłownicza

## PRZYŁĄCZE

G 3/8 - G 1/2

## CEWKI

8W - Ø 13

BDA -BDS - BSA 155°C (klasa F)

BDP 160°C (wysoka temperatura)

BDF 180°C (klasa H)

SDH 180°C (klasa H)

12W -Ø 13

UDA 155°C (klasa F)

14W -Ø 13

GDH 180°C (klasa H)

Ciśnienie maksymalne 20 bar



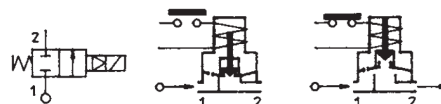
## TEMPERATURA OTOCZENIA

Dla cewek klasy H

- 10°C + 80°C

Dla cewek klasy F i wysokiej temperatury

- 10°C + 60°C



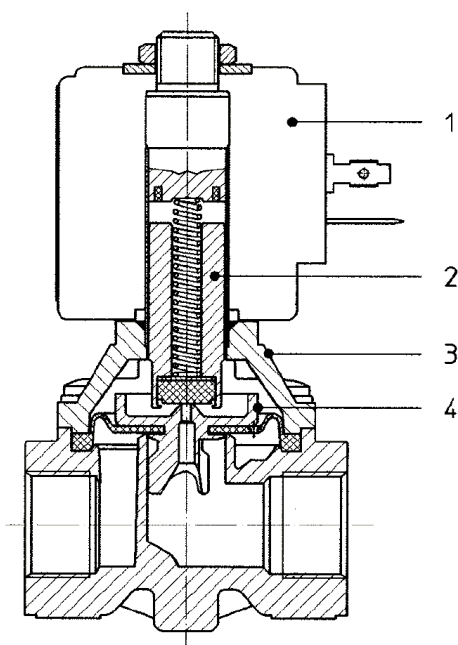
Uszczelki	Temperatura		Medium
V=FKM (fluoroelastomer)	- 10°C	+140°C	Oleje mineralne (2°E), olej napędowy
B=NBR (kauczuk nitrylowy)	- 10°C	+ 90°C	Powietrze, gazy obojętne, woda
E=EPDM (etyleno- propylen)	- 10°C	+140°C	Woda, niskie ciśnienie pary wodnej

**Zawór elektromagnetyczny  
2/2-drożny N.Z.  
Sterowany zaworem pilotowym**



Dla innego rodzaju uszczelnienia niż FKM proszę wpisać w miejsce „V” symbol wybranej innej membrany np. 21H7KE120.

Przyłącze ISO 228/1	Kod	Maksymalna lepkość		Ø mm	Kv (l/mn)	Moc (watt)	Ciśnienie			
		cSt	°E				Min Bar	M.O.P.D.		
								AC bar	DC bar	
G 3 /8	21H7KV120	12	~ 2	12	35	8	0,1	20	10	
									12	20
									14	20
G 1 /2	21H8KV120	12	~ 2	12	45	8	0,1	20	10	
									12	20
									14	20



**MATERIAŁY**

- Korpus** mosiądz - UNI EN 12165 CW617N
- Tuleja trzpienia** stal nierdzewna AISI seria 300
- Wzmocnienie trzpienia** stal nierdzewna AISI series 400
- Trzpień** stal nierdzewna AISI series 400
- Pierścień fazowy** miedź
- Sprężyna** stal nierdzewna AISI series 300
- Uszczelnienia** Standardowo: V=FKM  
Na życzenie: B=NBR E=EPDM
- Gniazdo ruchome** mosiądz - UNI EN 12165 CW617
- Na życzenie:**
- Konektor** Pg 9 or Pg 11
- Konektor zgodność z** ISO 4400

**CZĘŚCI ZAMIENNE**

- 1. Cewka:** wg wykazu cewek
- 2. Trzpień:** Art. Nr R451284/V
- 3. Pokrywa z tuleją:** Art. Nr R990000/B
- 4. Membrana kompletna:** Art. Nr R450916/V

**ZESTAW**

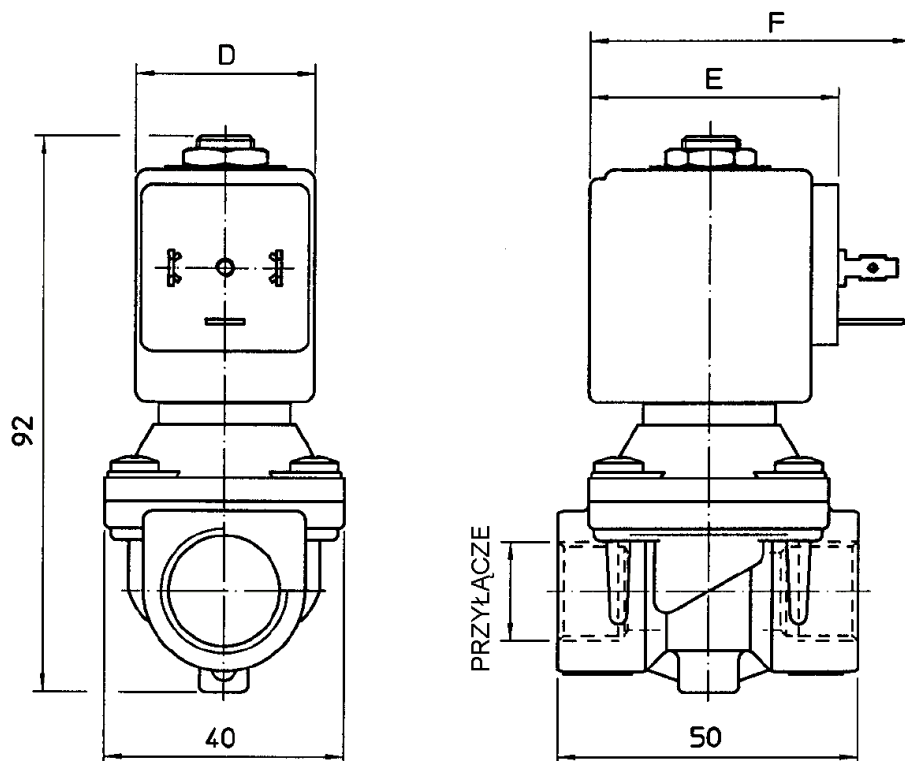
KTG0H7KV12=2+4

**CECHY**

**Zgodność elektryczna:** IEC 335  
**Poziom ochrony:** IP 65 EN 60529 (DIN 40050) z konektorem.



WYMIARY



Typ	Przyłącze ISO 228/1
21H7KV120	G 3/8
21H8KV120	G 1/2

Cewka W	Pobór mocy		Typ	Wymiary		
	Rozruch VA ~	Podtrzymanie VA ~		D mm	E mm	F mm
8 W	25	14,5	B	30	42	54
			S	32		
12 W	35	25	U	36	48	60
14 W	43	27	G	52	55	67

**AQUA Sp. z o.o.**  
www.aqua.net.pl - e-mail: aqua@aqua.net.pl